

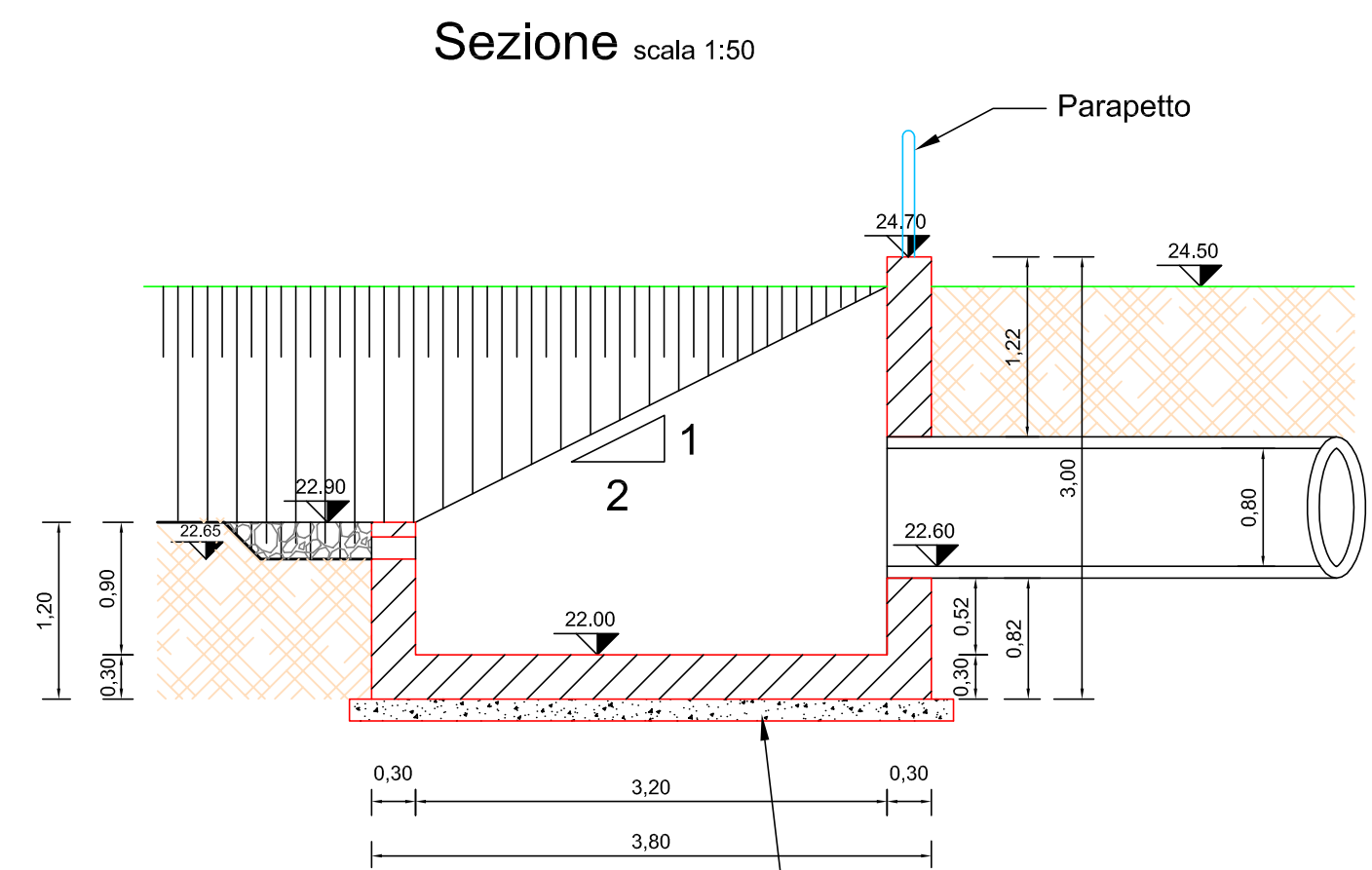
**PROGETTO:**  
  
**CAVATA ORIENTALE**

**ALLEGATO:**  
 Allegato n. **2** Titolo: **ELABORATI GRAFICI**  
 Tavola: **3** Oggetto:
 

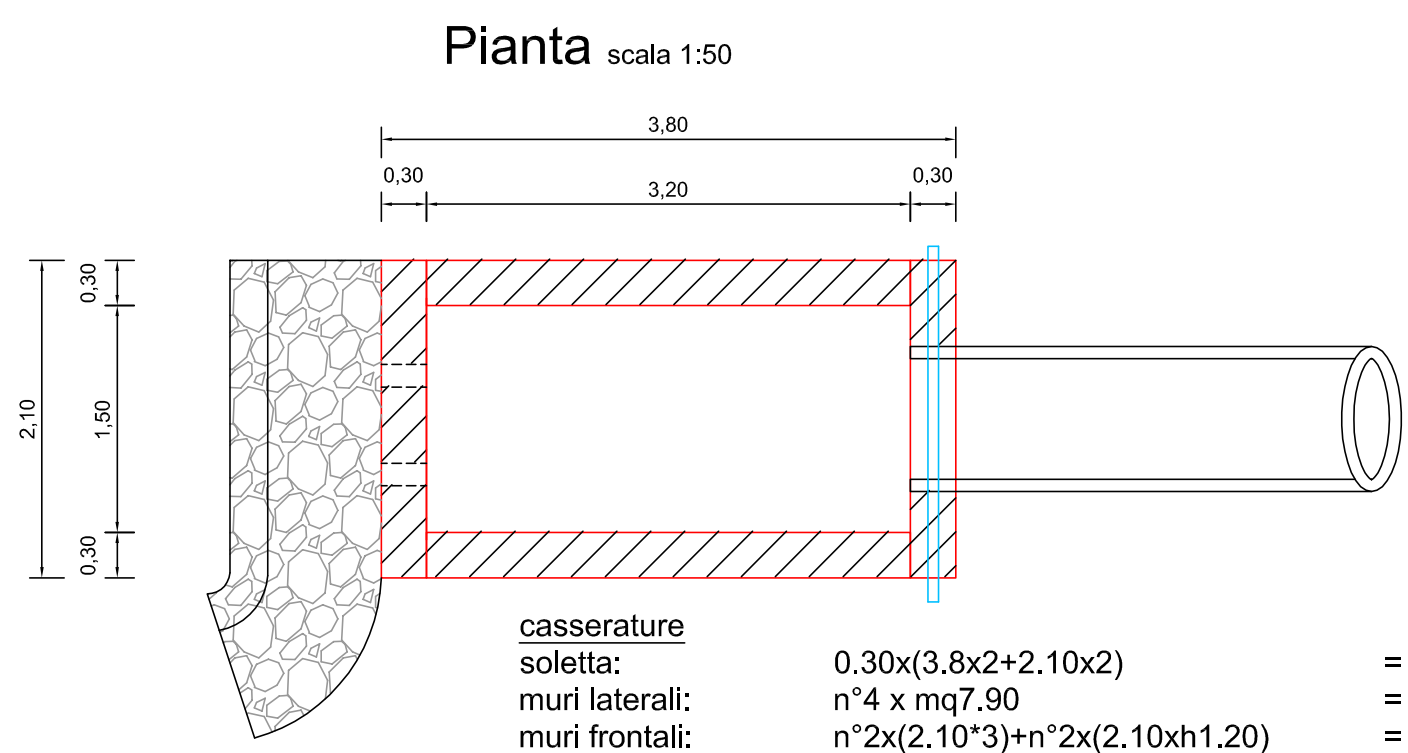
- **Manufatto di scarico**
- **Adeguamento manufatto esistente**

 Scala: **1:50**

**MANUFATTO DI SCARICO**



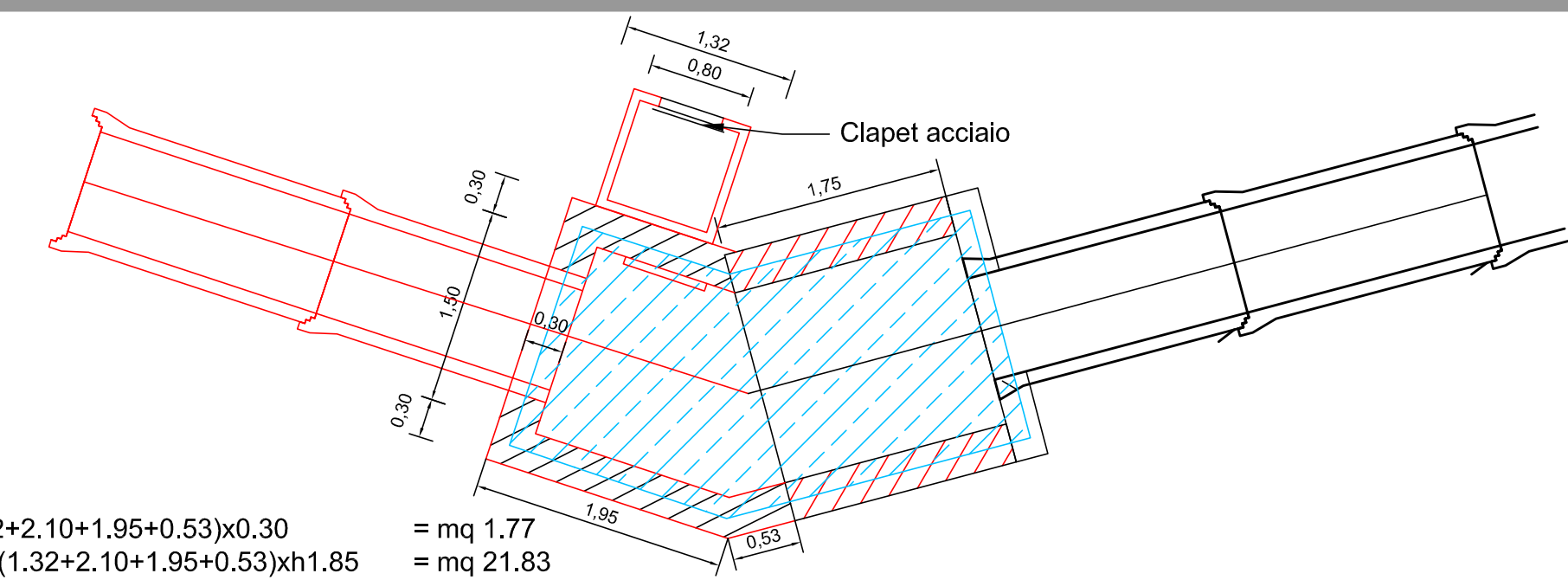
Fornitura e posa cls magro sp. cm 15



**casserature**  
 soletta:  $0.30 \times (3.8 \times 2 + 2.10 \times 2) = \text{mq } 3.54$   
 muri laterali:  $n^{\circ} 4 \times \text{mq } 7.90 = \text{mq } 31.60$   
 muri frontali:  $n^{\circ} 2 \times (2.10 \times 3) + n^{\circ} 2 \times (2.10 \times 1.20) = \text{mq } 17.64$   
  
**cls**  
 soletta:  $0.30 \times 2.10 \times 3.80 = \text{mc } 2.40$   
 muri laterali:  $n^{\circ} 2 \times 3.8 \times 0.3 \times 2.7/2 = \text{mc } 3.10$   
 muri frontali:  $(1.50 \times 1.20 \times 0.30) + (1.50 \times 2.70 \times 0.30) = \text{mc } 1.76$   
  
**armatura:**  
 kg 100/mc

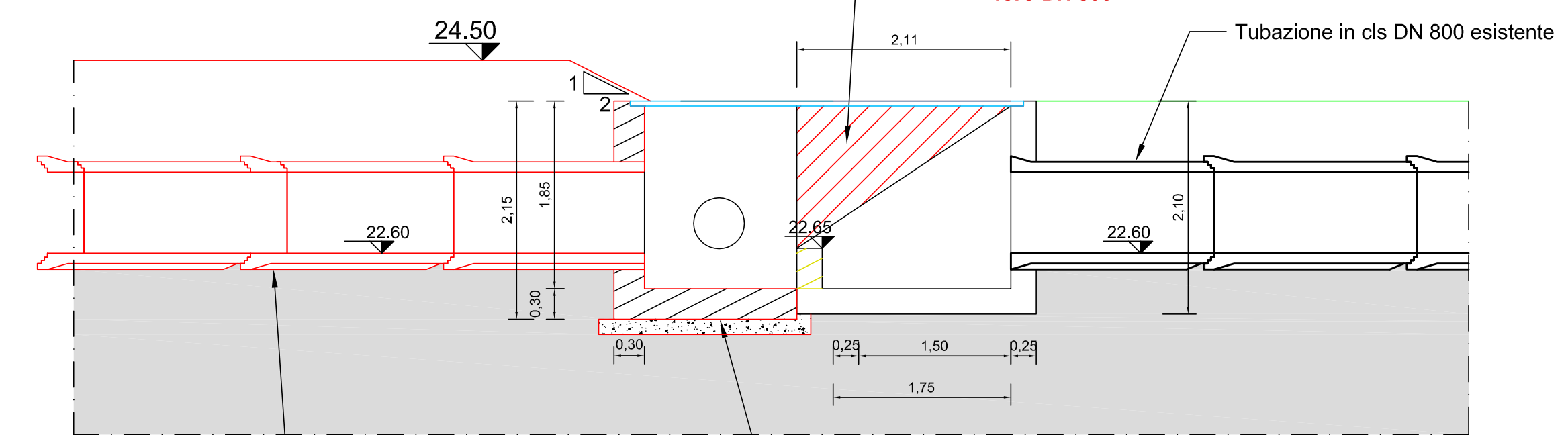
**ADEGUAMENTO MANUFATTO ESISTENTE**

**Pianta**  
scala 1:50



**casserature**  
 Soletta:  $(1.32 + 2.10 + 1.95 + 0.53) \times 0.30 = \text{mq } 1.77$   
 muri laterali:  $n^{\circ} 2 \times (1.32 + 2.10 + 1.95 + 0.53) \times 1.85 = \text{mq } 21.83$   
 adeguamento:  
 muri esistenti:  $n^{\circ} 4 \times (2.11 \times 1.85) / 2 = \text{mq } 7.92$   
  
**cls**  
 Soletta:  $\text{mq } 3.90 \times 0.30 = \text{mc } 1.17$   
 muri laterali:  $(1.32 + 2.10 + 1.95 + 0.53) \times 1.85 \times 0.30 = \text{mc } 3.27$   
 adeguamento:  
 muri esistenti:  $n^{\circ} 2 \times (2.11 \times 1.85 \times 0.30) / 2 = \text{mc } 1.18$   
  
**armatura:**  
 kg 100/mc

**Sezione A - A'**  
scala 1:50



Fornitura e posa cls magro sp. cm 15

Fornitura e posa tubazione in cls DN 800 m 29.00  
Soletta sp. cm 15 in cls C 25/30 con rete elettrosaldata

- Adeguamento manufatto esistente:**
- lavori di eventuali demolizioni di c.a. fornitura e posa c.a. in opera per raccordo pozzetto con manufatto esistente
  - demolizione soglia
  - Pozzetto in opera in c.a. cm 150x150 h cm 210
  - Griglia in acciaio zincato mq 7.00
  - **Fornitura e posa pozzetto in c.a. prefabbricato cm 80x80 con clapet in acciaio per foro DN 500**

**ADEGUAMENTO MANUFATTO ESISTENTE**  
Assonometria schematica

